

Задвижки с обрезиненным клином ГРАНАР® серии KR11 (АДЛ продакшн, Россия) DN 40-600, PN 10/16

Применение

Для трубопроводов, транспортирующих холодную, горячую воду, нейтральные среды. Конструкция задвижки позволяет использовать ее в системах канализации.

СДЕЛАНО В АДЛ®

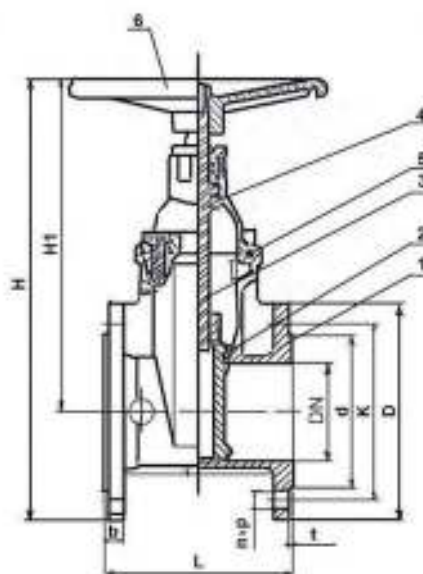


Технические характеристики

Максимально допустимое давление	10/16 бар
Рабочая температура	до 85 °С
Максимально допустимая температура (в кратковременном режиме)	120 °С
Присоединение	фланцевое

Спецификация

1. Корпус	Высокопрочный чугун GGG40 (EN-GJS-400)
2. Клин	GGG40 (EN-GJS-400)/EPDM
3. Шток	Нерж. сталь X10Cr13
4. Крышка	GGG40 (EN-GJS-400)
5. Прокладка крышки	EPDM
6. Штурвал	Углеродистая сталь ST12



Размеры и параметры, PN 16 (PN 10)

Размеры, (мм)										Масса, (кг)
DN	L	d	D	K	n x P	b	t	H	H1	
40	140	85	150	110	4 x 19	19	3	335	253	9,3
50	150	98	165	125	4 x 19	19	3	335	253	11,0
65	170	118	185	145	4 x 19	19	3	376	284	15,0
80	180	133	200	160	8 x 19	19	3	420	320	18,0
100	190	153	220	180	8 x 19	19	3	453	343	21,0
125	200	183	250	210	8 x 19	19	3	533	408	34,0
150	210	209	285	240	8 x 23	19	3	567	425	38,35
200	230	264	340	295	12 x 23 (8 x 23)	20	3	700	530	64,70
250	250	319	400	355 (350)	12 x 28	22	3	821	621	107,6
300	270	367	455	410 (400)	12 x 28	24,5	4	930	703	161,0
350	290	429	520	470	16 x 28	26,5	4	1097	841	221,0
400	310	480	580	525 (515)	16 x 31	28	4	1199	922	268,0
450	330	550	640	585	20 x 31	30	4	1342	1022	359,0
500	350	609	715	650 (620)	20 x 35	31,5	4	1535	1177	540,0
600	390	682	840	770 (725)	20 x 37	36	5	1799	1379	780,0

Примечание:

Фланцевое присоединение согласно ГОСТ 12815-80, ГОСТ 12820-80, ГОСТ 12821-80.

Задвижки с обрезиненным клином ГРАНАР® для систем пожаротушения серии KR14 (АДЛ Продакшн, Россия) DN 50-300, PN 10/16

Применение

Для трубопроводов, транспортирующих воду, нейтральные среды в системах пожаротушения.

Технические характеристики

Максимальное рабочее давление	10/16 бар
Максимальная температура рабочей среды	+120 °С
Минимальная температура окружающей среды	-20 °С
Присоединение	фланцевое

Спецификация

1. Корпус	GGG40
2. Клин	GGG40/EPDM
3. Гайка ходовая	CuZn40Pb2
4. Винт ходовой	2Cr13
5. Винт	A3
6. Уплотнение крышки	EPDM
7. Крышка	GGG40
8. Уплотнение	EPDM
9. Уплотнение	EPDM
10. Сальниковая втулка	CuZn40Pb2
11. Упорная шайба	NYLON1010
12. Грязевик	EPDM
13. Штурвал	ST12
14. Винт	A3
15. Шайба	A3
17. Установочный винт	A3
18. Обойма	GGG40
19. Указатель хода	H62
20. Шкала хода	SS304
21. Концевой выключатель*	

Примечание: * поставляется по запросу.

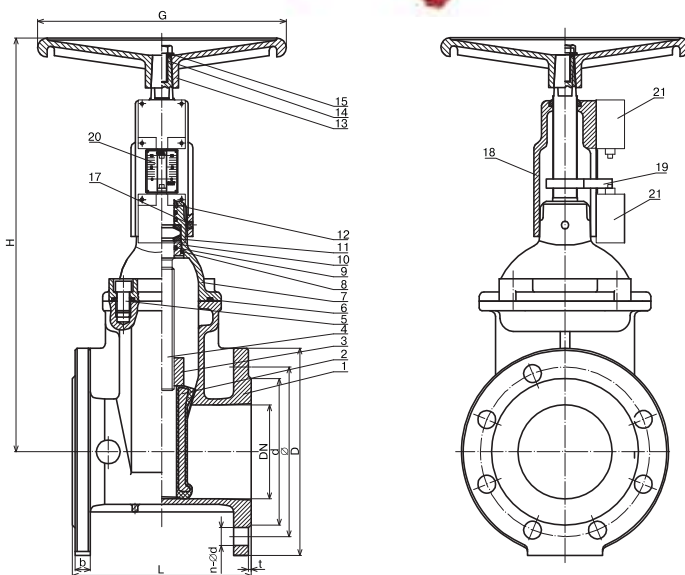
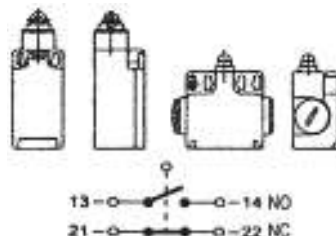
Размеры и параметры

Размеры, (мм)											Масса, (кг)
DN	PN, (бар)	L	n-Ød	D	Ø	d	b	t	H	G	
50	10	150	4-Ø19	165	125	98	19	3	374	180	12,5
	16										
65	10	170	4-Ø19	185	145	118	19	3	405	200	17,5
	16										
80	10	180	8-Ø19	200	160	133	19	3	441	220	20,5
	16										
100	10	190	8-Ø19	220	180	153	19	3	464	250	24,5
	16										
125	10	200	8-Ø19	250	210	183	19	3	529	280	37,5
	16										
150	10	210	8-Ø19	285	240	209	19	3	546	300	42
	16										
200	10	230	8-Ø19	340	295	264	20	3	651	350	71
	16		12-Ø23								
250	10	250	12-Ø23	400	350	319	22	3	742	450	112
	16		12-Ø23		355						
300	10	270	12-Ø23	455	400	367	24,5	4	824	500	167
	16		12-Ø23		410						

Концевой выключатель

Концевые выключатели применяются совместно с задвижками с обрезиненным клином для пожаротушения для индикации состояния клапана (открыто-закрыто).

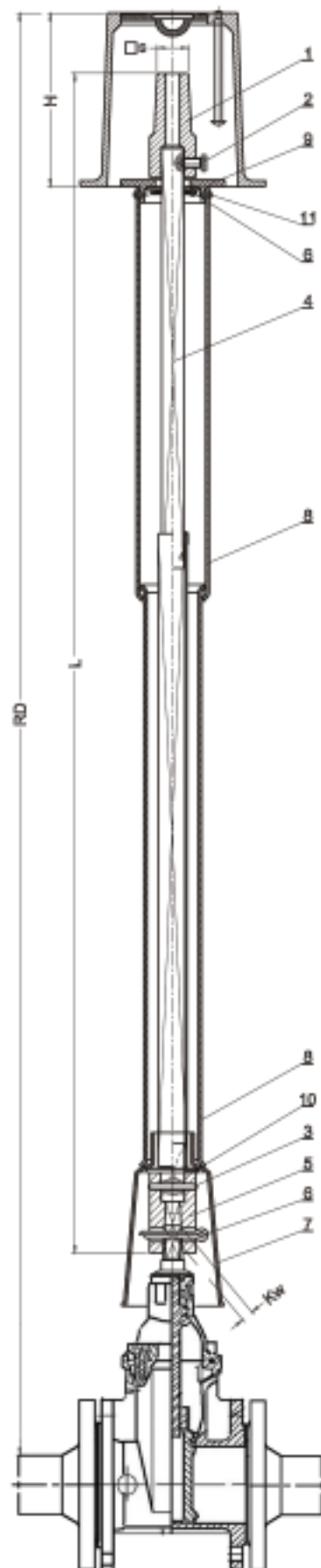
Концевой выключатель имеет две пары сухих контактов: 13 и 14 – нормально-открытые и 21 и 22 – нормально-закрытые. При включении концевой выключателя контакты 13 и 14 замыкаются, а контакты 21 и 22 размыкаются.



Телескопическое удлинение штока к задвижкам ГРАНАР®**Спецификация**

1. Наконечник	Ковкий чугун EN-GJS-400-15
2. Винт	Сталь Fe/Zn5
3. Пружинный штифт	Сталь 60G
4. Шток	Сталь Fe/Zn5
5. Сцепление	Ковкий чугун EN-GJS-400-15
6. Шплинт	Сталь Fe/Zn5
7. Раструб	Полиэтилен PE
8. Защитная труба	Полиэтилен PE
9. Фланец	Полиэтилен PE
10. Опорная подкладка	Полиэтилен PE
11. Винт	Сталь

Габаритные размеры — рассчитываются по запросу.



Стационарное удлинение штока к задвижкам ГРАНАР® (с ручным управлением)

Спецификация

1. Головка удлинителя	Сталь 20х13
2. Крышка Штока	Сталь 20
3. Кольцо	EPDM
4. Кольцо А	Сталь 20
5. Втулка	Сталь 20
6. Тело удлинителя	Сталь 20
7. Корпус удлинителя	Сталь 20
8. Фланец нижний	Сталь 20
9. Прокладка	Паронит

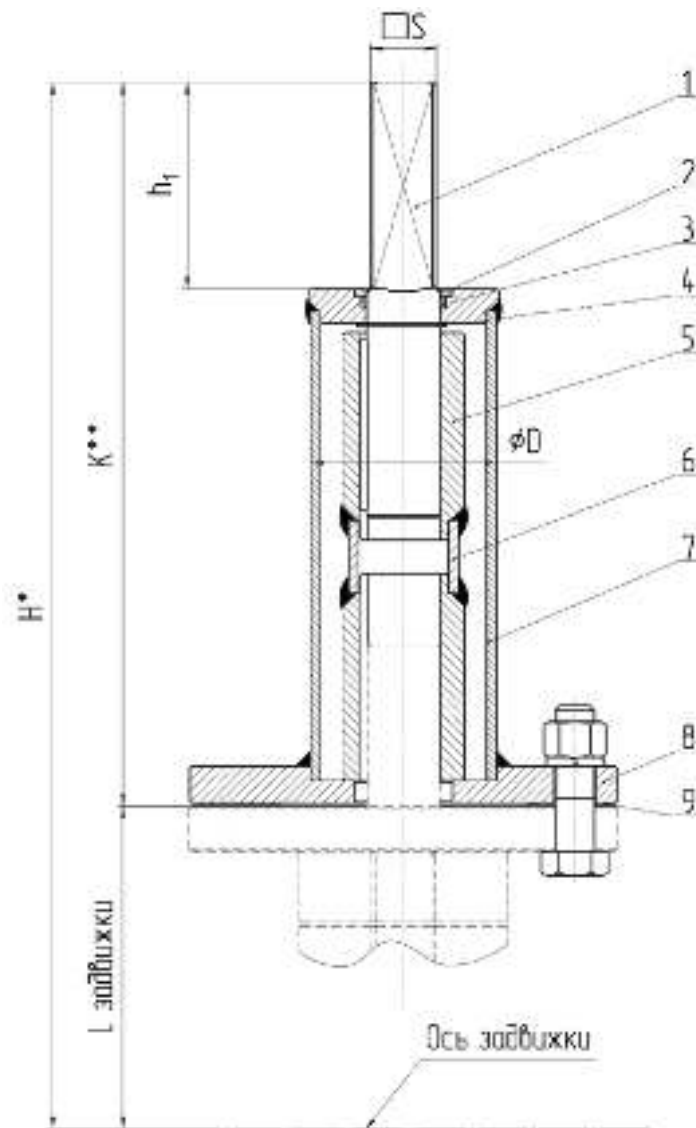
Габаритные размеры

DN	L _{задвижки}	K	H _{min}	D	h ₁	S
40	196	H-196	360	57	50	27
50	196	H-196	360			
65	218	H-218	383			
80	248	248	413			
100	282	282	447	76	85	
125	357	H-357	661			
150	370	H-370	674			
200	450	H-450	754			
250	536	H-536	840			
300	660	H-660	964			
350	892	H-892	1196			
400	962	H-962	1266			

Примечание:

* переменная H зависит от глубины закладки трубопровода (задается заказчиком). В таблице указано ее минимальное значение.

** $K = H - L_{\text{задвижки}}$



Стационарное удлинение штока к задвижкам ГРАНАР® (под электропривод)

Спецификация

1. Головка удлинителя	Сталь 20×13
2. Крышка Штока	Сталь 20
3. Кольцо	EPDM
4. Кольцо А	Сталь 20
5. Фланец верхний	Сталь 20
6. Втулка	Сталь 20
7. Корпус удлинителя	Сталь 20
8. Тело удлинителя	Сталь 20
9. Фланец нижний	Сталь 20
10. Прокладка	Паронит
11. Шпонка	Сталь

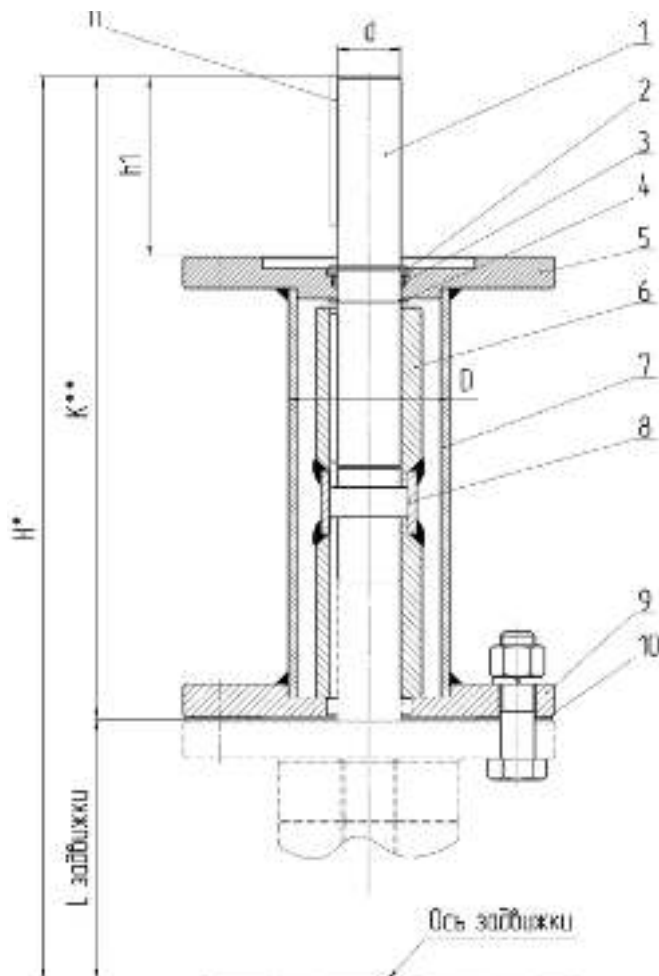
Габаритные размеры

DN	L _{задвижки}	K	H _{min}	D	h ₁	d
40	196	H-196	360	57	50	20
50	196	H-196	360			
65	218	H-218	383			
80	248	248	413			
100	282	282	447			
125	357	H-357	661	76	85	30
150	370	H-370	674			
200	450	H-450	754			
250	536	H-536	840			
300	660	H-660	964			
350	892	H-892	1196			
400	962	H-962	1266			
450	1062	H-1062	1399			
500	1221	H-1221	1558			
600	1367	H-1367	1704			

Примечание:

* переменная Н зависит от глубины закладки трубопровода (задается заказчиком). В таблице указано ее минимальное значение.

$$** K = H - L_{\text{задвижки}}$$



Задвижки с обрезиненным клином ГРАНАР® серии KR12, DN 40-600, PN 10/16 с электроприводами серии SA и с редуктором серии K (АДЛ Продакшн, Россия)

Применение

Для трубопроводов, транспортирующих холодную, горячую воду, нейтральные среды. Конструкция задвижки позволяет использовать ее в системах канализации.

Технические характеристики

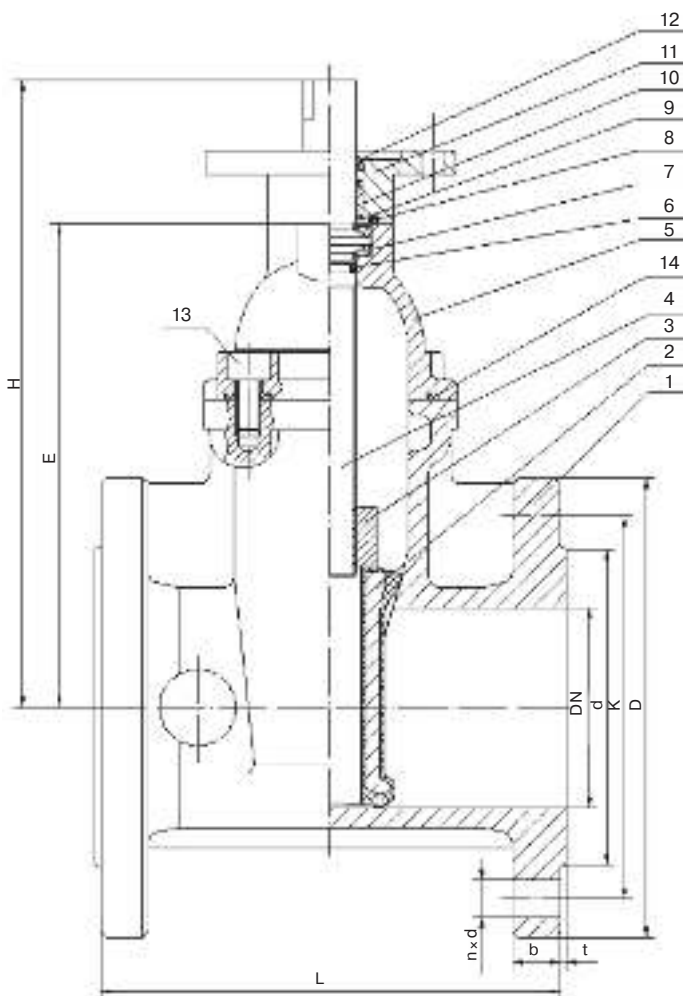
Максимально допустимое давление	10/16 бар
Рабочая температура	до 85 °С
Максимально допустимая температура (в кратковременном режиме)	120 °С
Присоединение	фланцевое

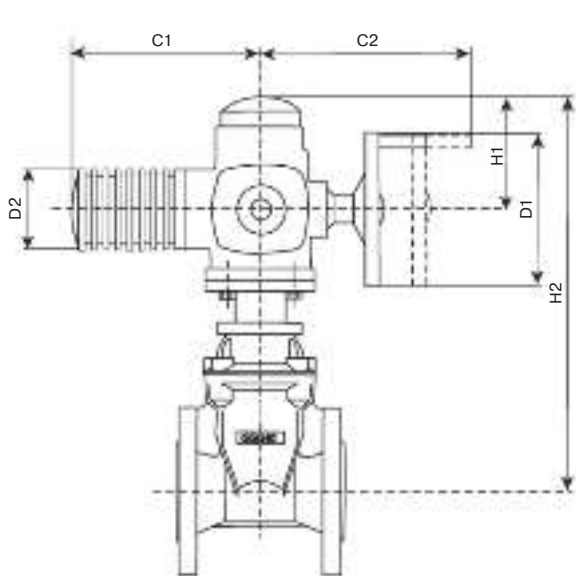
Спецификация

1. Корпус	Высокопрочный чугун GGG40 (EN-GJS-400)
2. Клин	GGG40 (EN-GJS-400)/EPDM
3. Гайка штока	Бронза
4. Шток	Нержавеющая сталь 12Cr13
5. Крышка	GGG40 (EN-GJS-400)
6. Уплотнительное кольцо штока 1	EPDM
7. Уплотнение штока	Нейлон
8. Уплотненное кольцо	EPDM
9. Уплотнительное кольцо штока 2	EPDM
10. Втулка	Нейлон
11. Фланец под привод	GGG40 (EN-GJS-400)
12. Пыльник	Нейлон
13. Болт	Сталь
14. Прокладка крышки	EPDM

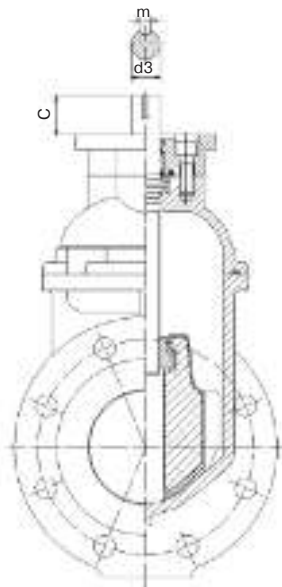


СДЕЛАНО В АДЛ®

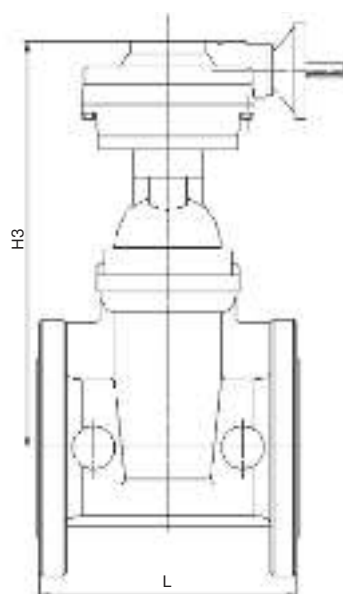




Исполнение с электроприводом



Исполнение с редуктором



Размеры и параметры

DN, (мм)	Размеры, (мм)																		ISO - фланец	Привод	Тип ред-ра	Момент, (Н·м)	Вес, (кг)	
	L	d	D	E	K	n x d	b	d3	m	t	H	H1	H2	H3	D1	D2	C	C1						C2
40	140	85	150	160	110	4x19	19	20	6	3	241	210	479	297	160	101	50	265	249	F10	SA 07.6	K 300	60	30,3
50	150	98	165	160	125	4x19	19	20	6	3	241	210	479	297	160	101	50	265	249	F10	SA 07.6		60	32
65	170	118	185	182	145	4x19	19	20	6	3	263	210	501	319	160	101	50	265	249	F10	SA 07.6		60	35
80	180	133	200	212	160	8x19	19	20	6	3	293	210	531	349	160	101	50	265	249	F10	SA 07.6		60	43
100	190	153	220	246	180	8x19	19	20	6	3	327	210	567	383	200	121	50	283	254	F10	SA 10.2		120	50
125	200	183	250	317	210	8x19	19	30	8	3	402	226	652	453	315	153	66	389	336	F14	SA 14.2	K 500	120	82
150	210	209	285	330	240	8x19	19	30	8	3	415	226	665	466	315	153	66	389	336	F14	SA 14.2		120	93
200	230	264	340	410	295	12x23	20	30	8	3	495	226	745	546	315	153	66	389	336	F14	SA 14.2		250	115
250	250	319	405	496	355	12x28	22	30	8	3	586	226	832	633	400	153	70	389	339	F14	SA 14.6		500	157
300	270	367	460	620	410	12x28	24,5	30	8	4	710	226	956	757	400	153	70	389	339	F14	SA 14.6		500	210
350	290	429	520	772	470	16x28	26,5	30	8	4	972	226	1202	1003	400	153	86	389	339	F14	SA 14.6	500	217	
400	310	480	580	843	525	16x31	28	30	8	4	1041	226	1271	1072	400	153	86	389	339	F14	SA 14.6	500	337	
450	330	550	640	942	585	20x31	30	40	12	4	1142	230	1392	1198	500	190	90	430	365	F16	SA 16.2	K 1000	1000	441
500	350	609	715	1101	650	20x35	31,5	40	12	4	1301	230	1551	1357	500	190	90	430	365	F16	SA 16.2		1000	462
600	390	720	840	1277	770	20x37	36	40	12	5	1477	230	1727	1533	500	190	90	430	365	F16	SA 16.2		1000	861

Примечание:

Фланцевое присоединение согласно ГОСТ 12815-80, ГОСТ 12820-80, ГОСТ 12821-80.